

JY-52

外型尺寸: $\varnothing 52$ mm 开孔尺寸: $\varnothing 40$ mm



说明书

用途及适用方面:

本系列仪表是直接模拟显示电测量指示仪表, 测量直流电流、电压, 交流电流、电压, 频率, 功率因数, 相序, 功率, 同步指示及其它的非电量测量。大量应用于海事船舶, 轨道交通, 化工防爆, 低压成套装备, 建筑设备, 发电机组, 机械设备等行业的各种交、直流输配电系统、电力控制屏及用其它电设备上。作用于电测量和非电量测量, 是适用于环境条件一般要求较为通用的中高档仪表。

标准及认证方面:

精英仪表电器系列指针仪表是按照 GB/T7676-1998, 数显仪表是按照 GB/T22264-2008 标准生产, 其安全性能按照 GB4793 和 IEC61010 标准生产。标度盘的刻度线与指针设计符合德国 DIN43790 和 DIN43802 标准。仪表的外形和开孔尺寸按照 GB/T1242 和 IEC61554 标准生产。精英仪表电器公司所有产品经过国家 CE 认证, 并获得 ISO9001 认证。

板表外壳方面:

JY 系列底座由阻燃 TBT 塑料制成, 维卡温度 130°C 。外壳由阻燃 ABS 塑料制成, 维卡温度 85°C 。

温度引起的改变量方面:

参比温度为 $23^{\circ}\text{C} \pm 2^{\circ}\text{C}$ 。 $13^{\circ}\text{C} \sim 23^{\circ}\text{C}$ 以及 $23^{\circ}\text{C} \sim 33^{\circ}\text{C}$ 温度范围内, 温度影响允许改变量不大于等级指数的 $\pm 100\%$ 。

安装位置及安装方式方面:

除非另有规定, 通常仪表是在垂直位置安装。其它安装位置如: 水平安装、倾斜安装可根据客户要求制作。相应的准确度等级仅对规定的安装位置有效。仪表分直角 90° 和广角 250° , 两种指示角度。

抗振动和冲击的影响方面:

抗振动: 符合 IEC60068-2-6 标准; 扫频范围: $10\text{--}55\text{--}10\text{Hz}$; 位移振幅: $\pm 0.15\text{mm}$, $\pm 0.3\text{mm}$ 。
扫频循环次数: 5次; 扫频速率: $10\text{ct}/\text{min}$; 最大加速度: $147\text{m}/\text{s}^2$ (15g), $490\text{m}/\text{s}^2$ (50g)。
加速度有效值: 6.06g ; 振动时间: 15min 。 抗机械冲击, 符合 IEC60068-2-27 标准。

准确度等级方面:

JY 系列指针仪表: 交直流电压表和电流表于 1.5 级或 2.5 级, 功率表为 2.5 级, 频率表为 2.5 级, 功率因数表为 2.5 级。

过载电流表方面:

过载倍数常规为 1 倍和 2 倍过载倍数, 可由用户要求定制为 1 倍、2 倍、3 倍等。其作用为指示瞬时过载电流的大概值, 如电动机启动时的启动电流等。

JYINS®

上海精英仪表电器有限公司
Shanghai JINGYING METRE ELECTRIC CO., LTD.

地址: 浙江省乐清市柳市镇环城东路精英仪表工业园 邮编: 325604
传真: 0577-82775560 82792855 电话: 400-021-5580
http://www.jyins.com E-mail: jyins@jyins.com

外附电流分流器方面:

直流电流表外附分流器电压降规格有150mV、100mV、75mV、60mV 和50mV 等可由用户要求定制。仪表与分流器连接的导线电阻要求在15~25mΩ 之内, 以确保仪表准确度。

表面标度盘方面:

表面标度盘: 采用铝合金材料, 白色漆底, 黑色油墨印刷或激光打印印刷。可根据客户来样定制标度盘(可定制多种颜色套印)。夜光表标度盘采用 PC 板。

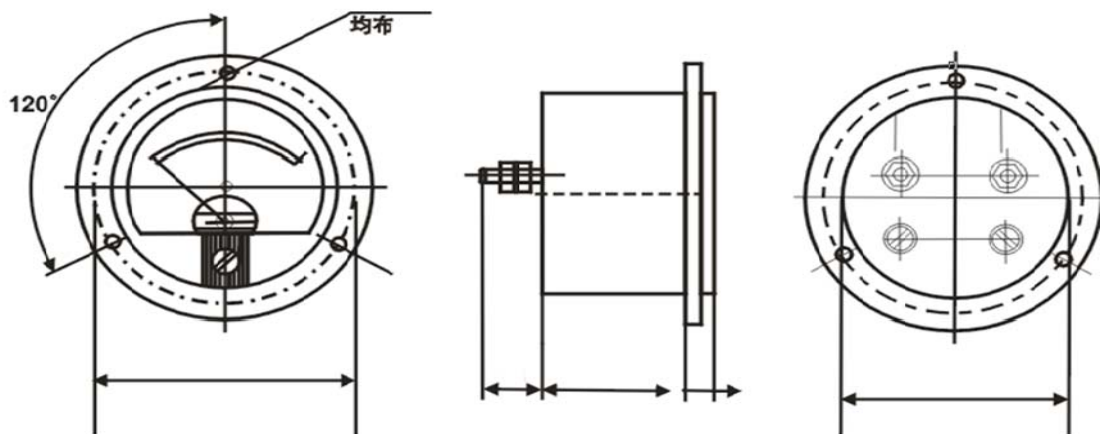
零位调节器方面:

除无机零位读数仪表, 其余所有仪表均有前置零位调节器, 用于调整仪表机械零位。

主要技术参数

名称	代号	精度	常用规格	备注
交流电流表	A	2.5	0.5-50A	直接接通
交流电流表	A	2.5	10/5A-800/5A	经电流互感器通次级电流
交流电流表	KA	2.5	1KA-10KA	经电流互感器通次级电流
交流电压表	V	2.5	10V-600V	直接接通
交流电压表	KV	2.5	1KV-35KV	经电压互感器通次级电压 100V
直流电流表	μA mA	2.5	50 μ A-500 μ A 1mA-500mA	直接接通
直流电流表	A	2.5	1A-15A	直接接通
直流电流表	A	2.5	15A-750A	接外附分流器 75mV.60mV.50mV
直流电流表	KA	2.5	1KA-3KA	接外附分流器 75mV.60mV.50mV
直流电压表	V	2.5	3V-600V	直接接通
直流电压表	KV	2.5	1KV-3KV	接外附定值电阻

外形及开口尺寸:



接线图:

