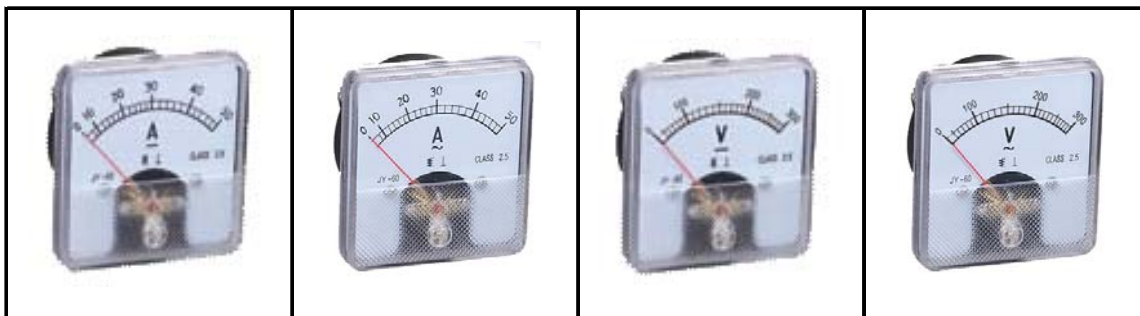


JY-60

外型尺寸：60x60mm 开孔尺寸：48x48mm



说明书

用途及适用方面：

本系列仪表是直接模拟显示电测量指示仪表，测量直流电流、电压，交流电流、电压，频率，功率因数，相序，功率，同步指示及其它的非电量测量。大量应用于海事船舶，轨道交通，化工防爆，低压成套装备，建筑设备，发电机组，机械设备等行业的各种交、直流输配电系统、电力控制屏及用其它电设备上。作用于电测量和非电量测量，是适用于环境条件一般要求较为通用的中高档仪表。

标准及认证方面：

精英仪表电器系列指针仪表是按照 GB/T7676-1998，数显仪表是按照 GB/T22264-2008标准生产，其安全性能按照 GB4793和 IEC61010标准生产。标度盘的刻度线与指针设计符合德国 DIN43790和 DIN43802标准。仪表的外形和开孔尺寸按照 GB/T1242和 IEC61554标准生产。精英仪表电器公司所有产品经过国家 CE 认证，并获得 ISO9001认证。

板表外壳方面：

JY 系列底座由阻燃 TBT 塑料制成，维卡温度130℃。外壳由阻燃 ABS 塑料制成，维卡温度85℃。

温度引起的改变量方面：

参比温度为23℃±2℃。13℃~23℃以及23℃~33℃温度范围内，温度影响允许改变量不大于等级指数的±100%。

安装位置及安装方式方面：

除非另有规定，通常仪表是在垂直位置安装。其它安装位置如：水平安装、倾斜安装可根据客户要求制作。相应的准确度等级仅对规定的安装位置有效。仪表分直角90°和广角250°，两种指示角度。

抗振动和冲击的影响方面：

抗振动：符合 IEC60068-2-6标准；扫频范围：10-55-10Hz；位移振幅：±0.15mm，±0.3mm。
扫频循环次数：5次；扫频速率：10ct/min；最大加速度：147m/s² (15g)，490m/s² (50g)。
加速度有效值：6.06g；振动时间：15min。抗机械冲击，符合 IEC60068-2-27标准。

准确度等级方面：

JY 系列指针仪表：交直流电压表和电流表于1.5级或2.5级，功率表为2.5级，频率表为2.5级，功率因数表为2.5级。

过载电流表方面：

过载倍数常规为1倍和2倍过载倍数，可由用户要求定制为1倍、2倍、3倍等。其作用为指示瞬时过载电流的大概值，如电动机启动时的启动电流等。

JYINS®

上海精英仪表电器有限公司
Shanghai JINGYING METRE ELECTRIC CO.,LTD.

地址：浙江省乐清市柳市镇环城东路精英仪表工业园 邮编：325604
传真：0577-82775560 82792855 电话：400-021-5580
http://www.jyins.com E-mail: jyins@jyins.com

外附电流分流器方面:

直流电流表外附分流器电压降规格有150mV、100mV、75mV、60mV 和50mV 等可由用户要求定制。仪表与分流器连接的导线电阻要求在15~25mΩ 之内, 以确保仪表准确度。

表面标度盘方面:

表面标度盘: 采用铝合金材料, 白色漆底, 黑色油墨印刷或激光打印印刷。可根据客户来样定制标度盘(可定制多种颜色套印)。夜光表标度盘采用 PC 板。

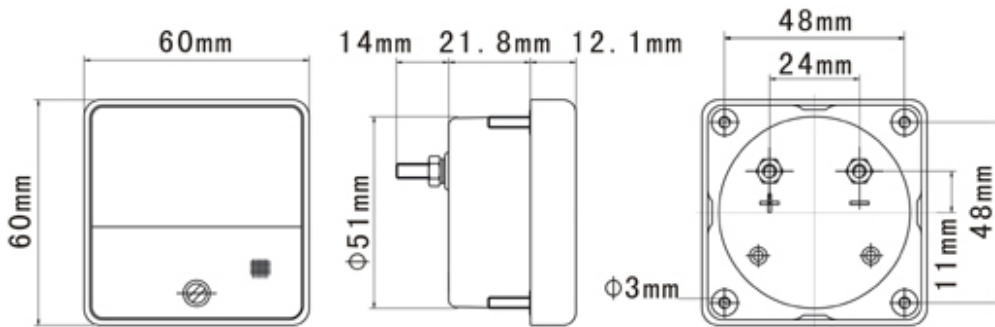
零位调节器方面:

除无机零位读数仪表, 其余所有仪表均有前置零位调节器, 用于调整仪表机械零位。

主要技术参数

名称	代号	精度	常用规格	备注
交流电流表	A	2.5	0.5-50A	直接接通
交流电流表	A	2.5	10/5A-800/5A	经电流互感器通次级电流
交流电流表	KA	2.5	1KA-10KA	经电流互感器通次级电流
交流电压表	V	2.5	10V-600V	直接接通
交流电压表	KV	2.5	1KV-35KV	经电压互感器通次级电压 100V
直流电流表	μA mA	2.5	50 μ A-500 μ A 1mA-500mA	直接接通
直流电流表	A	2.5	1A-15A	直接接通
直流电流表	A	2.5	15A-750A	接外附分流器 75mV.60mV.50mV
直流电流表	KA	2.5	1KA-3KA	接外附分流器 75mV.60mV.50mV
直流电压表	V	2.5	3V-600V	直接接通
直流电压表	KV	2.5	1KV-3KV	接外附定值电阻

外形及开口尺寸:



接线图:

