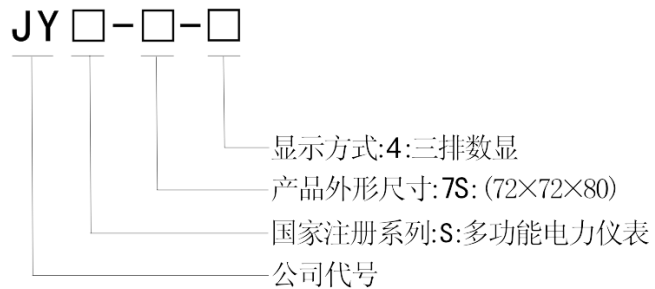


多功能电力仪表

JYS-7S4



产品系列命名规则示意



产品概述:

JYS (PD1006-1) 多功能电力仪表，能够高精度的测量三相电网系统中所有常用的电量参数：三相电压、三相电流、有功功率、无功功率、功率因数、电网频率、有功电能、无功电能，并带有通讯接口和电脉冲输出功能。采用通讯协议，能实现 LED 现场显示和远程数字通讯。多功能仪表具有安装方便、接线简单、维护便利、工程量小、现场可编程设置输入参数功能等特点，并且能够完成与业界不同 PLC，工控计算机的组网通信。

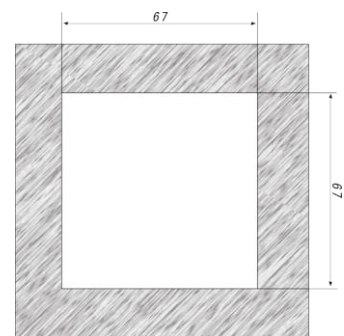
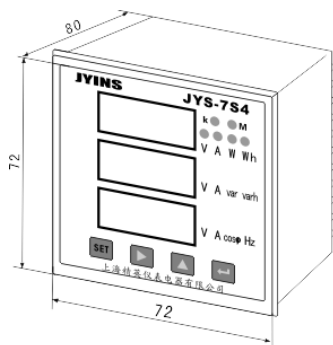
产品参数:

输入电压: AC 100V、200V、380V **过负荷:** 1.2 倍额定值(连续)，2 倍额定值(10s) **功耗:** <0.1VA(每相) **输入电流:** AC 1A、5A **辅助电源:** AC/DC; 80V-270V

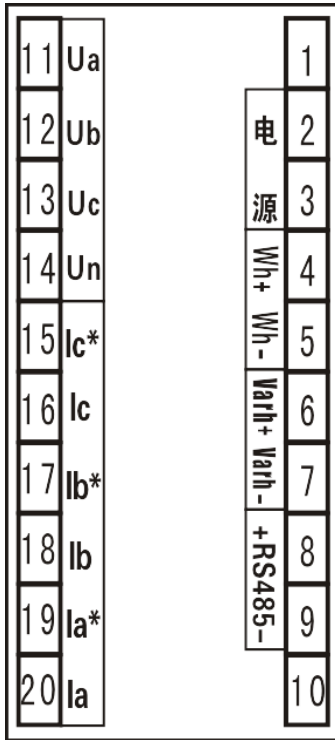
产品功能:

测量: 三相电压、电流、有功功率、无功功率、功率因数、频率、有功电能、无功电能。**计量:** 正反向有功电能，感性容性无功电能。**显示:** 三排 LED 数码管显示，可视度高。**通讯:** RS485 通讯，MODBUS-RTU 协议。**输出:** 2 路电能脉冲输出(脉冲常数 3200imp/kwh)。**扩展:** 可直接从电流、电压互感器接入信号，现场可编程设置输入参数变比。**用途:** 适用于各种进线回路、大容量配出电回路中电参数的完整监测和管理。**时效老化:** 所有产品均经过时效老化，使仪表处于长期稳定工作状态，以降低外部环境对仪表的影响，使用户有个满意的产品。

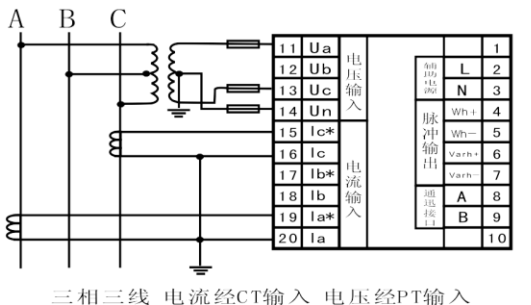
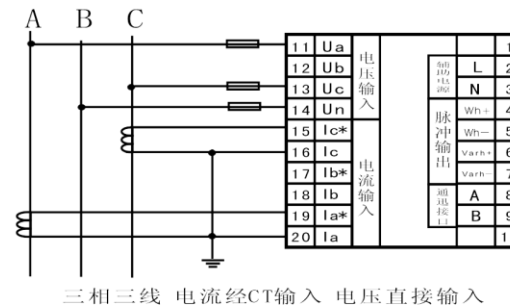
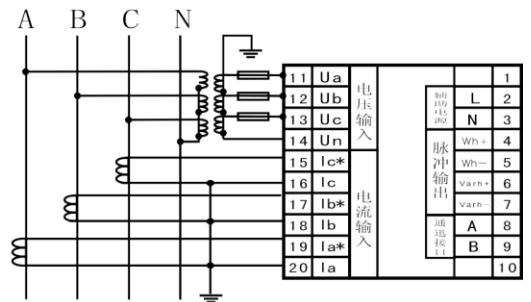
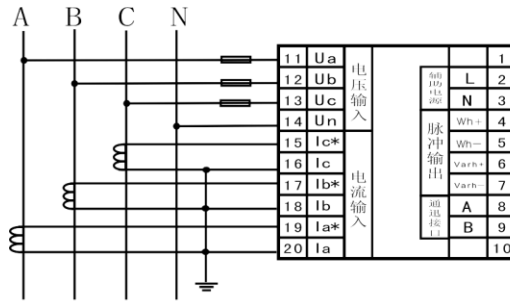
外形图及开孔尺寸图



接线示意图



JYS-7S4端子接线:



注：如与仪表壳体上的接线图不一致，请以仪表壳体上为准