

# 多功能电力仪表

JYS-9S4



产品系列命名规则示意

JY □ - □ - □

- 显示方式:4:三排数显
- 产品外形尺寸:9S:(96×96×80)
- 国家注册系列:S:多功能电力仪表
- 公司代号

## 产品概述:

JYS (PD1006-1) 多功能电力仪表, 能够高精度的测量三相电网系统中所有常用的电量参数: 三相电压、三相电流、有功功率、无功功率、功率因数、电网频率、有功电能、无功电能, 并带有通讯接口和电脉冲输出功能。采用通讯协议, 能实现 LED 现场显示和远程数字通讯。多功能仪表具有安装方便、接线简单、维护便利、工程量小、现场可编程设置输入参数功能等特点, 并且能够完成与业界不同 PLC, 工控计算机的组网通信。

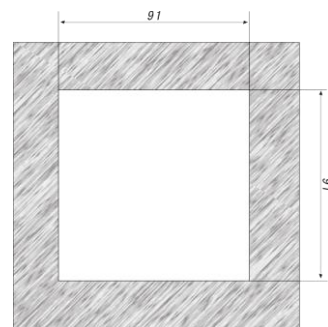
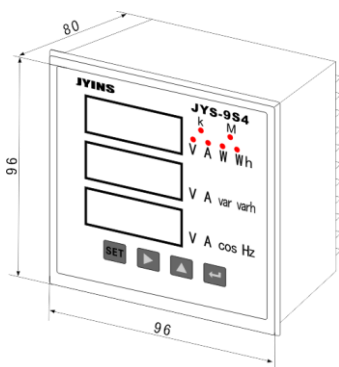
## 产品参数:

**输入电压:** AC 100V、200V、380V    **过负荷:** 1.2 倍额定值(连续), 2 倍额定值(10s)    **功耗:** <0.1VA(每相)    **输入电流:** AC 1A、5A    **辅助电源:** AC/DC; 80V-270V

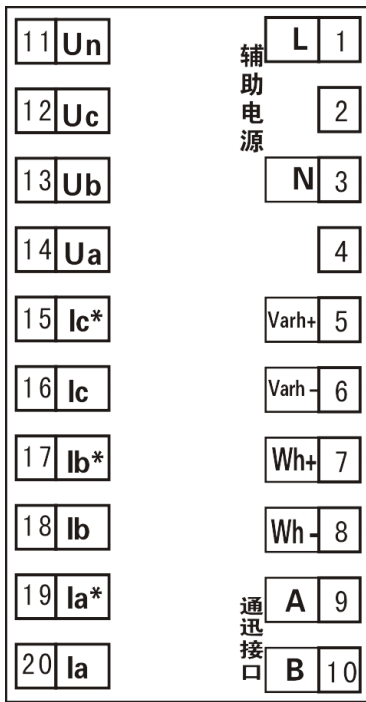
## 产品功能:

**测量:** 三相电压、电流、有功功率、无功功率、功率因数、频率、有功电能、无功电能。**计量:** 正反向有功电能, 感性容性无功电能。**显示:** 三排 LED 数码管显示, 可视度高。**通讯:** RS485 通讯, MODBUS-RTU 协议。**输出:** 2 路电能脉冲输出(脉冲常数 3200imp/kwh)。**扩展:** 可直接从电流、电压互感器接入信号, 现场可编程设置输入参数变比。**用途:** 适用于各种进线回路、大容量配出电回路中电参数的完整监测和管理。**时效老化:** 所有产品均经过时效老化, 使仪表处于长期稳定工作状态, 以降低外部环境对仪表的影响, 使用户有个满意的产品。

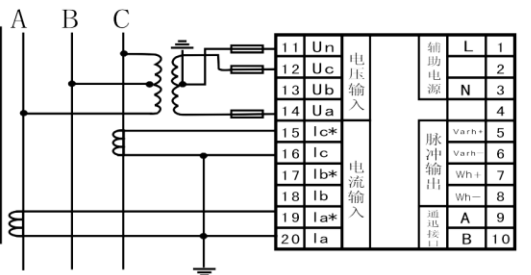
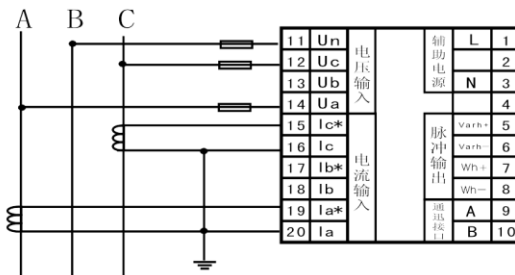
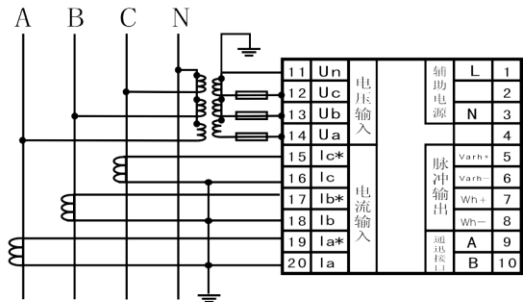
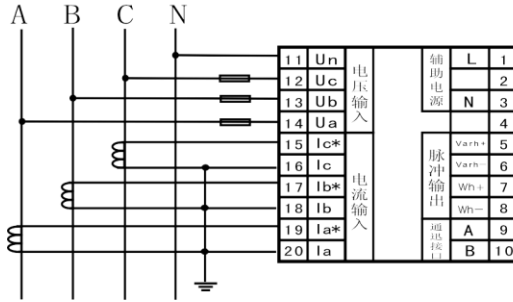
## 外形图及开孔尺寸图



## 接线示意图



### JYS-9S4端子接线:



**注：如与仪表壳体上的接线图不一致，请以仪表壳体上为准**