

多功能网络仪表

JYZ-7S4



产品系列命名规则示意

JY □ - □ - □

显示方式:4:三排数显

产品外形尺寸:7S:(72×72×80)

国家注册系列:Z:多功能网络仪表

公司代号

产品概述:

JYZ (PD1006-1) 多功能网络仪表, 能够高精度的测量三相电网系统中所有常用的电量参数: 三相电压、三相电流、有功功率、无功功率、功率因数、电网频率、有功电能、无功电能, 并带有通讯接口和电脉冲输出功能与四路开关量输入、四路开关量输出和四路模拟量输出功能, 可实现本地或远程的开关信号监测和控制功能。采用通讯协议, 能实现 LED 现场显示和远程数字通讯。多功能仪表具有安装方便、接线简单、维护便利、工程量小、现场可编程设置输入参数功能等特点, 并且能够完成与业界不同 PLC, 工控计算机的组网通信。

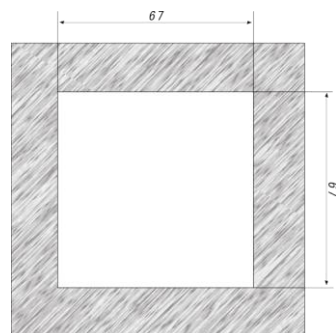
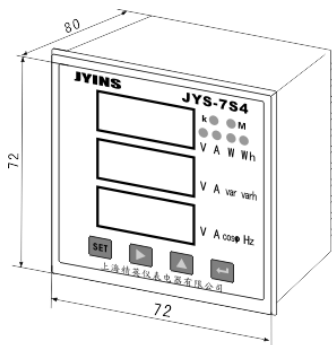
产品参数:

测量电压: AC 100V、200V、380V **过负荷:** 1.2 倍额定值(连续), 2 倍额定值(10s) **功耗:** <0.1VA(每相) **测量电流:** AC; 1A、5A **辅助电源:** AC/DC; 80V-270V

产品功能:

测量: 三相电压、电流、有功功率、无功功率、功率因数、频率、有功电能、无功电能。**计量:** 正反向有功电能, 感性容性无功电能。**显示:** 三排 LED 数码管显示, 可视度高。**通讯:** RS485 通讯, MODBUS-RTU 协议。**输出:** 2 路电能脉冲输出, 四路开关量输出和四路模拟量输出功能。**输入:** 四路开关量输入。**扩展:** 可直接从电流、电压互感器接入信号, 现场可编程设置输入参数变比。**用途:** 适用于各种进线回路、大容量配出电回路中电参数的完整监测和管理。**时效老化:** 所有产品均经过时效老化, 使仪表处于长期稳定工作状态, 以降低外部环境对仪表的影响, 使用户有个满意的产品。

外形图及开孔尺寸图

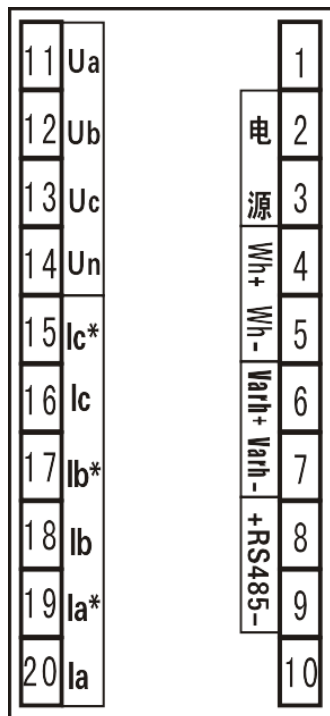


JYINS®

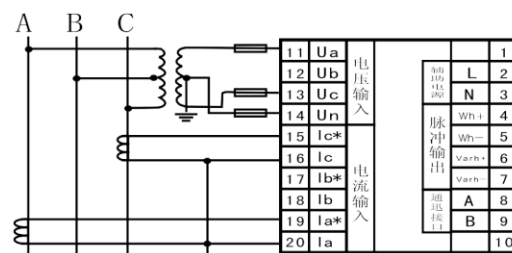
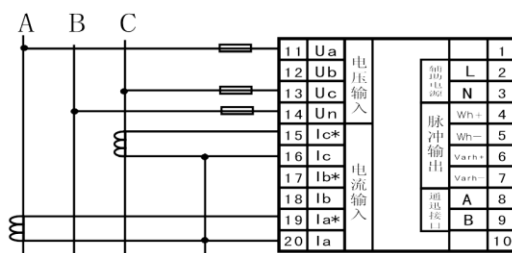
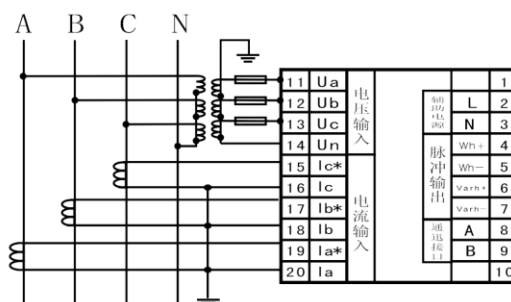
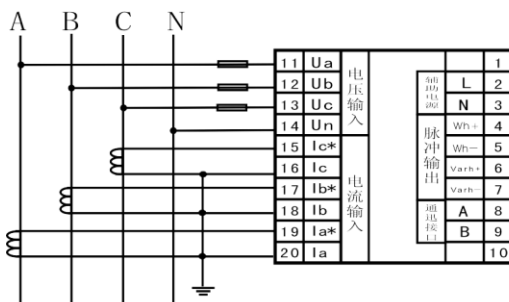
上海精英仪表电器有限公司
Shanghai JINGYING METRE ELECTRIC CO.,LTD.

地址: 浙江省乐清市柳市镇环城东路精英仪表工业园 邮编: 325604
电话: 400-021-5560
传真: 0577-62775560 62792655
http://www.jyins.com E-mail: jyins@jyins.com

接线示意图



JYZ-7S4 端子接线



注：如与仪表壳体上的接线图不一致，请以仪表壳体上为准

JYINS®

上海精英仪表电器有限公司
Shanghai JINGYING METRE ELECTRIC CO.,LTD.

地址：浙江省乐清市柳市镇环城东路精英仪表工业园 邮编：325604
传真：0577-62775560 62792655 电话：400-021-5560
<http://www.jyins.com> E-mail: jyins@jyins.com