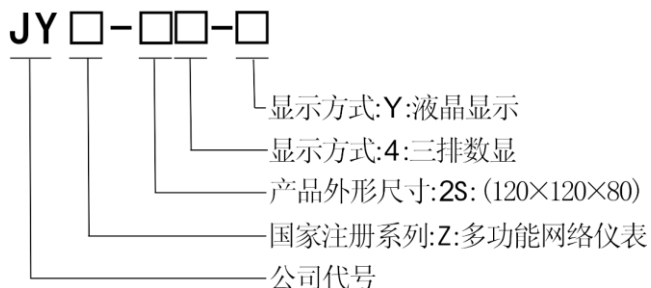


液晶多功能网络仪表

JYZ-2S4-Y



产品系列命名规则示意



产品概述:

JYZ (PD1006-1) 多功能液晶仪表, 能够高精度的测量三相电网系统中所有常用的电量参数: 三相电压、三相电流、有功功率、无功功率、功率因数、电网频率、有功电能、无功电能, 并带有通讯接口和电脉冲输出功能与四路开关量输入、四路开关量输出和四路模拟量输出功能。采用通讯协议, 能实现 LCD 现场显示和远程数字通讯。多功能液晶仪表具有安装方便、接线简单、维护便利、工程量少、现场可编程设置输入参数功能等特点, 并且能够完成与业界不同 PLC, 工控计算机的组网通信。

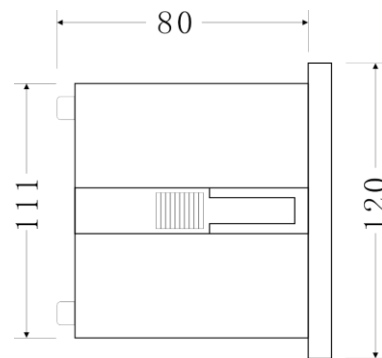
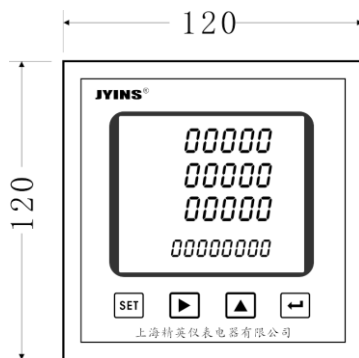
产品参数:

输入测量电压: AC 100V、200V、380V 过负荷: 1.2 倍额定值(连续), 2 倍额定值(10s)
 功耗: <0.1VA(每相) 输入测量电流: AC; 1A、5A 辅助电源: AC/DC; 80V-270V

产品功能:

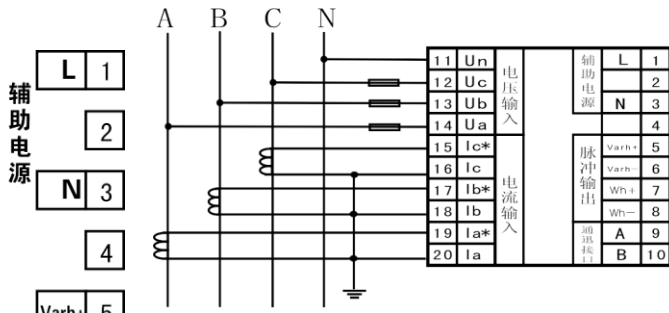
测量: 三相电压、电流、有功功率、无功功率、功率因数、频率、有功电能、无功电能。**计量:** 正向有功电能, 感性容性无功电能。**显示:** STN 蓝屏、宽视角、高品质、高清晰 LCD 液晶屏显示。**通讯:** RS485 通讯, MODBUS-RTU 协议。**输出:** 2 路电能脉冲输出, 四路开关量输出和四路模拟量输出功能。**输入:** 四路开关量输入。**扩展:** 可直接从电流、电压互感器接入信号, 现场可编程设置输入参数变比。**用途:** 适用于各种进线回路、大容量配出电回路中电参数的完整监测和管理。**时效老化:** 所有产品均经过时效老化, 使仪表处于长期稳定工作状态, 以降低外部环境对仪表的影响, 使用户有个满意的产品。

外形图及开孔尺寸图

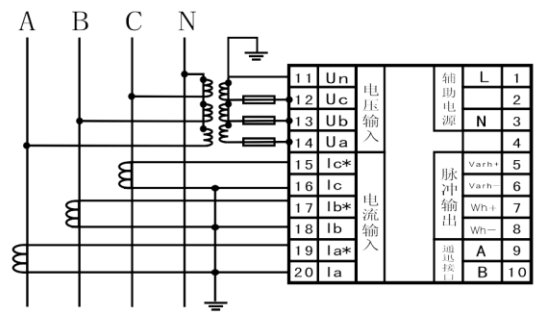


接线示意图

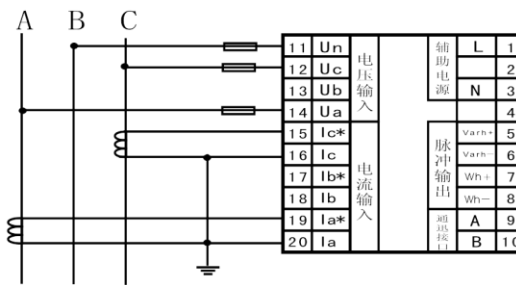
- 11 Un
- 12 Uc
- 13 Ub
- 14 Ua
- 15 Ic*
- 16 Ic
- 17 Ib*
- 18 Ib
- 19 Ia*
- 20 Ia



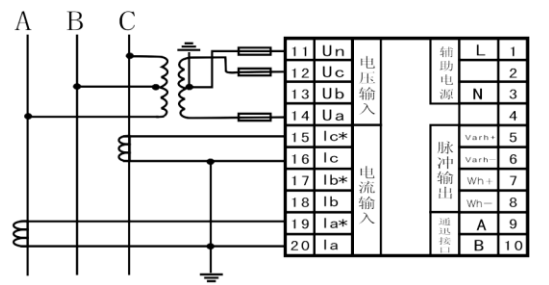
三相四线 电流经CT输入 电压直接输入



三相四线 电流经CT输入 电压经PT输入



三相三线 电流经CT输入 电压直接输入



三相三线 电流经CT输入 电压经PT输入

注：如与仪表壳体上的接线图不一致，请以仪表壳体上为准